



PEUGEOT
BOXER KOMBI

CJENOVNIK VOZILA, OPCijske OPREME I
TEHNIČKE KARAKTERISTIKE

Vrijedi od 01.02.2020

Proizvodnja: Maj 2019. i dalje

V1



PEUGEOT BOXER KOMBI i MINIBUS

Maloprodajna cijena sa PDV-om (KM)

Vrijedi od 01.02.2020

kW (KM)

Standard

Mjenjač

Kombi Confort

Kombi Confort Pack

Minibus

BOXER KOMBI in MINIBUS 8+1						
Boxer 330 L1H1 2.2 BlueHDi 120	88 / 120	EURO 6.2	Ručni 6 stepeni	48.767,00	53.776,00	
Boxer 330 L1H1 2.2 BlueHDi 140	103 / 140	EURO 6.2	Ručni 6 stepeni		56.064,00	63.173,00
Boxer 333 L2H2 2.2 BlueHDi 120	88 / 120	EURO 6.2	Ručni 6 stepeni		57.302,00	
Boxer 333 L2H2 2.2 BlueHDi 140	103 / 140	EURO 6.2	Ručni 6 stepeni	54.582,00	59.590,00	66.699,00
Boxer 330 L1H1 2.2 BlueHDi 165	121 / 165	EURO 6.2	Ručni 6 stepeni		58.877,00	65.986,00
Boxer 333 L2H2 2.2 BlueHDi 165	121 / 165	EURO 6.2	Ručni 6 stepeni	57.396,00	62.404,00	69.512,00

Troškovi transporta vozila iznose 200 KM sa PDV-om i nisu uključeni u maloprodajne cijene vozila.

KOMBI Confort:

Sistem za kontrolu stabilnosti vozila (ESP)
 Sistem protiv blokiranja točkova (ABS)
 Sistem za pomoć kod naglog kočenja (AFU)
 Pomoć pri kretanju na uzbrdici (Hill assist)
 Indikator mijenjanja u višu brzinu
 Zračni jastuk vozača
 Zračni jastuk za suvozača
 Sigurnosni pojas s pirotehničkim zatezačem
 Kontrolna lampica za nepričvršćen vozačev sigurnosni pojas
 Automatsko zaključavanje vozila u pokretu
 Električno pomicanje stakala
 Električno podesivi i grijani vanjski retrovizori
 Centralno zaključavanje daljinskim upravljačem
 Priprema za radio bez zvučnika
 Zadnja vrata sa grijanim staklom
 Klizna desna vrata sa staklom
 Vozačevo sjedalo sa naslonom za ruke, podešavanjem u lumbalnom dijelu i po visini
 Klupa za dvije osobe na suvozačevoj strani (ako nema bočnih zračnih jastuka)
 Stražnja klupa za tri putnike u 2. i 3. redu
 90-litarski rezervoar za gorivo
 Krovni spremišni prostor
 Obloge unutrašnjosti Darko
 15" felge sa gumama 215/70/R15C 109/107 S
 Središnji poklopac felga
 Rezervni točak
 Klizno staklo na vratima u 2. redu sjedala

KOMBI Confort Pack (dodatno na opremu Confort +):

Klima uređaj sa hlađenim pretincem
 Dodatni klima uređaj nazad za putnike u II. i III. redu
 Prednje maglenke
 Dekorativni dodaci u boji siva Aluminium
 Električno podesivi i grijani vanjski retrovizori
 Tempomat i limitator brzine
 Mekši ovjes za veću udobnost - Confort
 Audio sistem
 5" ekran na dodir
 Sistem za handsfree telefoniranje BLUETOOTH
 AUX i USB priključak
 Pomoć pri parkiranju unazad
 Kućište prednjih sjedala
 Obloge unutrašnjosti Darko
 Okrasni poklopac felga - cijeli

MINIBUS (dodatno na opremu Confort +):

Prednje maglenke
 Mekši ovjes za veću udobnost - Confort
 Automatsko uključivanje svjetala i prednjih brisača
 Kućište prednjih sjedala
 Dekorativni dodaci u boji siva Aluminium
 Tri individualna sjedala u 2. i 3. redu
 Automatski klima uređaj sa hlađenim pretincem
 Dodatni klima uređaj nazad za putnike u II. i III. redu
 Volan u koži
 Sistem Audio sa 5" ekranom na dodir,
 Sistem za handsfree telefoniranje BLUETOOTH + USB+AUX
 Pomoć pri parkiranju unazad
 Tempomat i regulator brzine
 Notranje oblaginjenje Achille (RYFH)
 Okrasni poklopac felga - cijeli



PEUGEOT BOXER KOMBI / MINIBUS CJENOVNIK OPCIJA

Vrijedi od 01.02.2020

Koda

Maloprodajna cijena
bez PDV-a (KM)

Maloprodajna cijena
sa PDV-om (KM)

Peugeot BOXER Kombi Confort			
Tempomat i limitator brzine	RG03	481,00	563,00
Kožni obruč volana	VH04	225,00	263,00
Vozačevo sjedalo sa ovjesom (nije moguće sa NA01, NA03, NF04)	RH16	769,00	900,00
Inteligentni sistem protiv proklizavanja + sistem za pomoć kod održavanja brzine vožnje na nizbrdici (vozila sa gumama za sve sezone s oznakom M+S)	UF04	705,00	825,00
Alarm i dodatno zaključavanje	WC05	705,00	825,00
Električno podesivi i preklopivi vanjski retrovizori	HU02	289,00	338,00
Grijano vozačevo i suvozačevo sjedalo (sadrži WM07)	NA01	593,00	694,00
Grijano vozačevo sjedalo (nije moguće sa RH16, NF04)	NA03	321,00	375,00
Ručna svjetiljka z zadnjem dijelu vozila	PG20	136,00	159,00
Pojedinačno suvozačevo sjedalo sa naslonom za ruke, podesivo po dužini i u lumbalnom dijelu (serijski sa NF04 i NA01)	WM07	112,00	131,00
Dodatno grijanje tekućine za hlađenje motora (dodatno grijanje Webasto)	XY01	1924,00	2251,00
Donja zaštita motora	FX01	256,00	300,00
Navigacijski sistem (sadrži RC58)	JY02	1860,00	2176,00
Paket Sigurnost: - upozorenje o nenamjernoj promjeni vozne trake - ACTIVE SAFETY BRAKE - prepoznavanje prometnih znakova	E702	2084,00	2438,00
Automatsko paljenje dnevnih svjetala i automatski brisači vjetrobranskog stakla	NB08	449,00	525,00
Sistem radio FM (bez CD čitača), prekidači na volanu, sistem za handsfree telefoniranje Bluetooth, AUX i USB priključak	RC57	721,00	844,00
Audio sistem sa 5-inčnim ekranom na dodir, sistem za handsfree telefoniranje Bluetooth, AUX i USB priključak (bez CD čitača)	RC58	1042,00	1219,00
Audio sistem sa 5-inčnim ekranom na dodir, digitalni radio, sistem za handsfree telefoniranje Bluetooth, AUX i USB priključak (bez CD čitača)	RC60	1331,00	1557,00
Klima uređaj	RE01	3447,00	4033,00
Automatski klima uređaj s hlađenim pretincem	RE07	4249,00	4971,00
Pomoć kod parkiranja unazad	UB01	593,00	694,00
Kamera za pomoć pri vožnji unazad (bez zvuka) (sadrži RC58)	UB02	1603,00	1876,00
Kamera za pomoć pri vožnji unazad i pomoć kod parkiranja unazad (zvuk) (sadrži RC58)	UB09	2197,00	2570,00
Paket za ljepši izgled: sadrži prednje maglenke, ukrasne poklopce (SU01) i dnevna svjetla na LED diode (sadrži FE10, PR01 i SU01)	J2QT	882,00	1032,00
Paket Grad: sadrži kameru za pomoć kod parkiranja unazad i električno podesive i preklopive vanjske retrovizore (sadrži HU02 i UB09)	J2QY	2325,00	2720,00
Paket Gradilište: sadrži donju zaštitu motora i INTELLIGENT TRACTION CONTROL (inteligentni sistem protiv proklizavanja - CTI) (sadrži FX01 i UF04)	J2RC	690,00	807,00
Dnevna svjetla na LED diode	FE10	561,00	656,00
Dodatna zastakljena bočna klizna vrata	PC13	1058,00	1238,00
Prednje maglenke	PR01	289,00	338,00
Pneumatski ovjes straga (nije moguće sa SE08)	UA04	3687,00	4314,00
Poklopljiva stepenica (ispod kliznim vratima)	KY04	1283,00	1501,00
Dodatno zatamnjena stakla	VD10	289,00	338,00
Unutrašnjost ACHILLE	Z1FH	417,00	488,00
Specijalna boja	OME0	1924,00	2251,00
Boje po narudžbi (pojedinačno lakiranje - postupak narudžbe VDNA)	VDNA	2084,00	2438,00
Metalik boja	OMM0	1283,00	1501,00



PEUGEOT BOXER KOMBI / MINIBUS CJENOVNIK OPCIJA

Vrijedi od 01.02.2020

Koda

Maloprodajna cijena
bez PDV-a (KM)

Maloprodajna cijena
sa PDV-om (KM)

Peugeot BOXER Kombi Confort Pack			
Kožni obruč volana	VH04	225,00	263,00
Vozačevo sjedalo sa ovjesom (nije moguće sa NA01, NA03, NF04)	RH16	769,00	900,00
Inteligentni sistem protiv proklizavanja (CTI) + sistem za pomoć kod održavanja brzine vožnje na nizbrdici (Hill Descent Control) (vozilo sa gumama za sve sezone s oznakom M+S)	UF04	705,00	825,00
Alarm i dodatno zaključavanje	WC05	705,00	825,00
Električno podesivi i preklopivi vanjski retrovizori	HU02	289,00	338,00
Grijano vozačevo i suvozačevo sjedalo (sadrži WM07)	NA01	593,00	694,00
Grijano vozačevo sjedalo (nije moguće sa RH16, NF04)	NA03	321,00	375,00
Ručna svjetiljka z zadnjem dijelu vozila	PG20	136,00	159,00
Pojedinačno suvozačevo sjedalo podesivo po dužini, u lumbalnom dijelu i sa naslonom za ruke (serijski sa NF04 i NA01)	WM07	112,00	131,00
Dodatno grijanje tekućine za hlađenje motora (dodatno grijanje Webasto)	XY01	1924,00	2251,00
Donja zaštita motora	FX01	256,00	300,00
Navigacija	JY02	721,00	844,00
Paket Sigurnost: - upozorenje o nenamjernoj promjeni vozne trake - ACTIVE SAFETY BRAKE - prepoznavanje prometnih znakova	E702	2084,00	2438,00
Digitalni radio - DAB	RC60	289,00	338,00
Automatsko paljenje dnevnih svjetala i automatski brisači vjetrobranskog stakla	NB08	449,00	525,00
Automatski klima uređaj s hlađenim pretincem	RE07	833,00	975,00
Kamera za pomoć pri vožnji unazad	UB09	561,00	656,00
Paket City: sadrži kameru za pomoć kod parkiranja unazad i električno podesive i preklopive vanjske retrovizore	J2QY	802,00	938,00
Paket Gradilište: sadrži donju zaštitu motora i INTELLIGENT TRACTION CONTROL (inteligentni sistem protiv proklizavanja - CTI) (sadrži FX01 i UF04)	J2RC	690,00	807,00
Navigacijski sistem, digitalni radio DAB i kamera za pomoć pri vožnji unazad (sadrži JY02, RC60 i UB09)	J2TX	1443,00	1688,00
Dnevna svjetla na LED diode	FE10	561,00	656,00
Pneumatski ovjes straga (nije moguće sa SE08)	UA04	3687,00	4314,00
Poklopljiva stepenica (ispod kliznim vratima)	KY04	1283,00	1501,00
Dodatno zatamnjena stakla	VD10	289,00	338,00
Dodatna zastakljena bočna klizna vrata	PC13	1058,00	1238,00
Unutrašnjost ACHILLE	Z1FH	SERIJSKI	SERIJSKI
Specijalna boja	OME0	1924,00	2251,00
Boje po narudžbi (pojedinačno lakiranje - postupak narudžbe VDNA)	VDNA	2084,00	2438,00
Metalik boja	OMMO	1283,00	1501,00

PEUGEOT BOXER KOMBI / MINIBUS CJENOVNIK OPCIJA



Vrijedi od 01.02.2020

Koda Maloprodajna cijena Maloprodajna cijena
 bez PDV-a (KM) sa PDV-om (KM)

Peugeot BOXER MiniBus			
Bočni zračni jastuci (sadrži WM07)) - individualno sjedalo suvozača	NF04	914,00	1069,00
Vozačevo sjedalo sa ovjesom (nije moguće sa NA01, NA03, NF04)	RH16	769,00	900,00
Inteligentni sistem protiv proklizavanja + sistem za pomoć kod održavanja brzine vožnje na nizbrdici (vozila sa gumama za sve sezone s oznakom M+S)	UF04	705,00	825,00
Alarm i dodatno zaključavanje	WC05	705,00	825,00
Električno podesivi i preklopivi vanjski retrovizori	HU02	289,00	338,00
Grijano vozačevo i suvozačevo sjedalo (sadrži WM07) - individualno sjedalo suvozača	NA01	593,00	694,00
Grijano vozačevo sjedalo (nije moguće sa RH16, NF04)	NA03	321,00	375,00
Ručna svjetiljka z zadnjem dijelu vozila	PG20	136,00	159,00
Pojedinačno suvozačevo sjedalo podesivo po dužini, u lumbalnom dijelu i sa naslonom za ruke (serijski sa NF04 i NA01)	WM07	112,00	131,00
Dodatno grijanje tekućine za hlađenje motora (dodatno grijanje Webasto)	XY01	1924,00	2251,00
Donja zaštita motora	FX01	256,00	300,00
Navigacija	JY02	721,00	844,00
Paket Sigurnost: - upozorenje o nenamjernoj promjeni vozne trake - ACTIVE SAFETY BRAKE - prepoznavanje prometnih znakova	E702	2084,00	2438,00
Digitalni radio - DAB sa antenu na krovu vozila (uključuje RC60)	AT27	641,00	750,00
DAB radio sa antenu ugrađenu u retrovizor na strani suvozača - bez antene na krovu vozila (uključuje RC60)	AT22	641,00	750,00
Kamera za pomoć pri vožnji unazad	UB09	561,00	656,00
Paket City: sadrži kameru za pomoć kod parkiranja unazad i električno podesive i preklopive vanjske retrovizore	J2QY	802,00	938,00
Navigacijski sistem, digitalni radio DAB i kamera za pomoć pri vožnji unazad (sadrži JY02 i UB09)	J2TN	1283,00	1501,00
Paket Gradilište: Inteligentni sistem protiv proklizavanja + sistem za pomoć kod održavanja brzine vožnje na nizbrdici (vozila sa gumama za sve sezone s oznakom M+S) i donja zaštita motora (uključuje UF04 i FX01)	J2RC	962,00	1125,00
Dnevna svjetla na LED diode	FE10	561,00	656,00
Pneumatski ovjes straga (nije moguće sa SE08)	UA04	3687,00	4314,00
Poklopljiva stepenica (ispod kliznim vratima)	KY04	1283,00	1501,00
Dodatno zatamnjena stakla	VD10	289,00	338,00
Unutrašnjost ACHILLE	Z1FH	417,00	488,00
Specijalna boja	OME0	1924,00	2251,00
Boje po narudžbi (pojedinačno lakiranje - postupak narudžbe VDNA)	VDNA	2084,00	2438,00
Metalik boja	OMM0	1283,00	1501,00

TEHNIČKE KARAKTERISTIKE BOXER KOMBI I MINIBUS



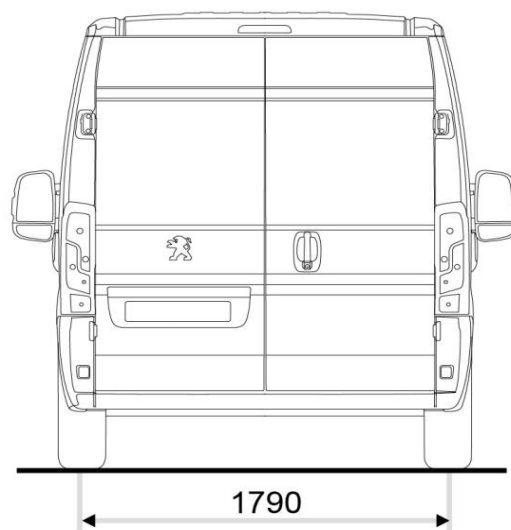
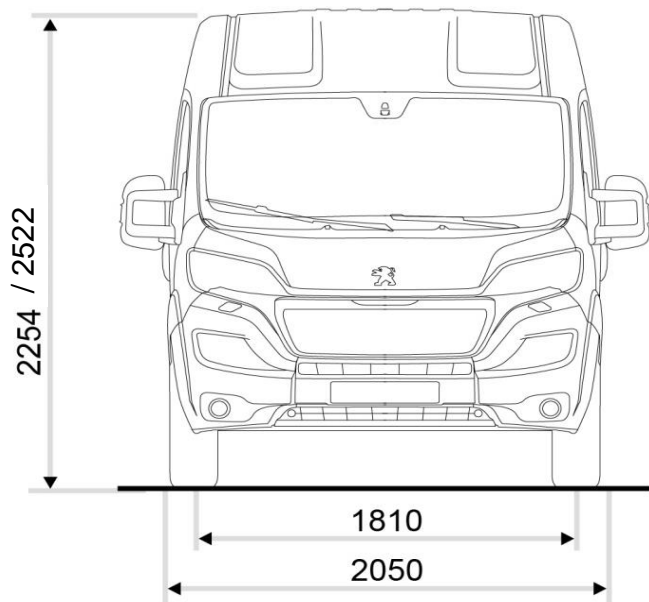
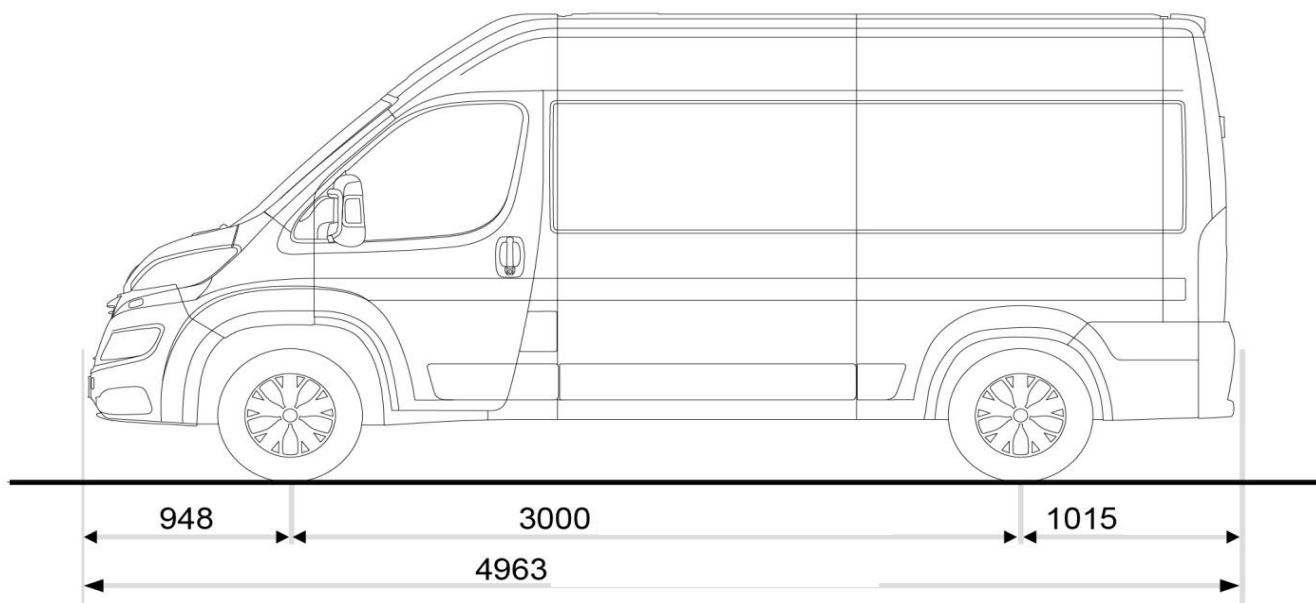
		Kombi 8/9 sjedišta 330 L1H1		Kombi 8/9 sjedišta 333 L2H2		Minibus 8/9 sjedišta 330 L1H1		Minibus 8/9 sjedišta 333 L2H2	
		2,2 BlueHDi 120	2,2 BlueHDi 140	2,2 BlueHDi 120	2,2 BlueHDi 140	2,2 BlueHDi 120	2,2 BlueHDi 140	2,2 BlueHDi 120	2,2 BlueHDi 140
VANJSKE DIMENZIJE	Dužina (m)	4,963		5,413		4,963		5,413	
	Širina bez vanjskih retrovizora (m)					2,050			
	Visina (m)	2,254		2,522		2,254		2,522	
	Visina utovarnog praga - prazno vozilo (m)					od 0,530 do 0,560			
	Međuosovinski razmak (m)	3,000		3,450		3,000		3,450	
	Prednji prevjes (m) / stražnji prevjes (m)					0,948 / 1,015			
	Radijus kruga okretanja između pločnika (m)	5,38		6,15		5,38		6,15	
	Radijus kruga okretanja između zidova (m)	5,72		6,42		5,72		6,42	
	Najmanja udaljenost od tla (mm)*	175		169		175		169	
	Unutrašnje dimenzije	Udaljenost između 1. i 2. reda sjedala (m)			0,722				0,692
Udaljenost između 2. i 3. reda sjedala (m)				0,657				0,558	
Udaljenost između 3. reda sjedala i zadnjih vrata (m) 5/6		1,716		2,159		-		-	
Udaljenost između 3. reda sjedala i zadnjih vrata (m) 8/9		0,816		1,259		0,588		1,038	
Širina prtljažnika na najužem dijelu (m)						1,210			
Visina prtljažnika do pokrivala prtljage (m)		-		-		0,847		0,847	
Zapremina prtljažnika s 8/9 sjedala (m ³)**		2		4,0		1,7		3,4	
Zapremina prtljažnika s 5/6 sjedala (m ³)**		4,5		7,0		-		-	
Dimenzije vrata	Širina desnih kliznih vrata (m)	1,075		1,250		1,075		1,250	
	Visina desnih kliznih vrata (m)	1,485		1,755		1,485		1,755	
	Visina vrata prtljažnika (m)	1,520		1,790		1,520		1,790	
	Širina vrata prtljažnika (m)					1,562			
Masa i dozvoljena opterećenja	Najveća dopuštena masa prikolice s kočnicama (kg)	2500	2500	2500	2500	2500	2500	2500	2500
	Masa vozila spremnog za vožnju (sa vozačem 75 kg + punim rezervoarima; vozila spremnog za vožnju) u kg	2010	2025	2135	2135	2290	2290	2375	2375
	Najveća dopuštena masa vozila (kg)	3000		3300		3000		3300	
	Masa vozila (uključen vozač 75 kg)	2085	2100	2195	2210	2380	2395	2465	2480
	Nosivost vozila (najveća dopuštena masa vozila)*	915	900	1105	1090	620	605	835	820
	Najveća dopuštena masa tereta na krovu - krovnim nosačima (kg)					150			
Motorni agregat	Zapremina motora (cm ³)					2179			
	Broj cilindara / raspored					4 u redu			
	Broj ventila po cilindru					4			
	Najveća snaga motora u kW / KS pri br. okr./min	88 kod 3500	103 kod 3750	96 kod 3750	103 kod 3750	96 kod 3750	103 kod 3750	96 kod 3750	103 kod 3750
	Najveći okretni moment u Nm pri br. okr./min	310 kod 1500	340 kod 1750	310 kod 1500	340 kod 1750	310 kod 1500	340 kod 1750	310 kod 1500	340 kod 1750
	Norma o zaštiti okoliša					Euro 6.2			
	Promjer x hod cilindra (mm)					85 x 96			
	Način ubrizgavanja					Direktno ubrizgavanje - common rail			
Interval održavanja					50 000 Km ili 2 godine				
Potrošnja i performanse	Najveća brzina (km/h)	153	160	150	159	153	160	150	159
	Potrošnja u gradu	6,2	6,7	6,2	6,7	6,2	6,7	6,2	6,7
	Potrošnja izvan grada	5,9	6,3	5,9	6,3	5,9	6,3	5,9	6,3
	Mješovita	6,0	6,5	6,0	6,5	6,0	6,5	6,0	6,5
	Emisija CO ₂ (potrošnja u mješovitaj vožnji) (g/km)	158	170	158	170	158	170	158	170
	Oksid azota (NO _x) (mg/km)	0,0490	0,0490	0,0491	0,0490	0,0490	0,0490	0,0490	0,0490
	Emisija čestica (mg/km)	0,00071	0,00071	0,00071	0,00071	0,00071	0,00071	0,00071	0,00071
	Broj čestica	0,01	0,01	0,01	0,01	0,01	0,01	0,01	0,01
Kapacitet rezervoara za gorivo (litri)					90				
Mjenjač, kočnice, gume i ovjes	Broj prijenosnih omjera mjenjača	6	6	6	6	6	6	6	6
	Homologirane dimenzije guma					225/70 R15			
	Kočnice NAPRIJED / kočnice NAZAD					Ventilirani diskovi / diskovi			
	PREDNJI ovjes					Neovisan ovjes pseudo Mc Pherson tipa s trokutnim kracima i stabilizatorom			
	STRAŽNJI ovjes					Uzdužni listovi opruge s teleskopskim hidrauličnim amortizerima			
STRAŽNJI ovjes - Confort					Uzdužni list opruge s teleskopskim hidrauličnim amortizerima				

* Vrijednosti su izmjerene pod maksimalnim opterećenjem (9 osoba i pun prtljažnik). Podaci su informativni. Točne informacije potražite u važećoj homologaciji vozila. Obratite se vašem prodavaču vozila.

** Izmjereno vertikalno od podnice do stropa za naslonom sjedala.

VANJSKE DIMENZIJE

PEUGEOT BOXER KOMBI



Kratak / Dugi = L1 / L2

BOJE I OBLOGE UNUTRAŠNOSTI

PEUGEOT BOXER KOMBI i MINIBUS



Nemetalik boje					Metalik boje				
Bijela nemetalik	Plava Impérial	Plava Line	Crvena Tiziano	Siva Aluminium	Golden White	Siva Fer	Plava Lago Azzuro	Crvena Profond	Siva Graphite
WPP0	4PP0	5VP0	1XP0	ZRM0	H8M0	ZWM0	4FM0	1QM0	E9M0

KOMBI	Tkanina DARKO - 35FX		<input type="checkbox"/>	<input type="checkbox"/>	<input type="checkbox"/>	<input type="checkbox"/>	<input type="checkbox"/>	<input type="checkbox"/>	<input type="checkbox"/>	<input type="checkbox"/>	<input type="checkbox"/>
			<input type="checkbox"/>	<input type="checkbox"/>	<input type="checkbox"/>	<input type="checkbox"/>	<input type="checkbox"/>	<input type="checkbox"/>	<input type="checkbox"/>	<input type="checkbox"/>	<input type="checkbox"/>
MINIBUS	Tkanina Achille ORANGE - RYFH		<input type="checkbox"/>	<input type="checkbox"/>	<input type="checkbox"/>	<input type="checkbox"/>	<input type="checkbox"/>	<input type="checkbox"/>	<input type="checkbox"/>	<input type="checkbox"/>	<input type="checkbox"/>
			<input type="checkbox"/>	<input type="checkbox"/>	<input type="checkbox"/>	<input type="checkbox"/>	<input type="checkbox"/>	<input type="checkbox"/>	<input type="checkbox"/>	<input type="checkbox"/>	<input type="checkbox"/>



Réf. : COLOR_WPP0



Réf. : COLOR_4PP0



Réf. : COLOR_5VP0



Réf. : COLOR_1XP0



Réf. : COLOR_ZRM0



Réf. : COLOR_H8M0



Réf. COLOR_ZWM0



Réf. : COLOR_4FM0



Réf. : COLOR_1QM0



Réf. : COLOR_E9M0

Ostale nijanse specijalnih boja potražite kod vašeg ovlaštenog koncesionara vozila Peugeot.

MREŽA I USLUGE

Ako izaberete Peugeot, na usluzi vam stoji i široka mreža ovlaštenih koncesionara koji svojom profesionalnošću, kvalitetom opreme i kvalitetom usluge garantuju vaše zadovoljstvo. Na taj ćete način biti sigurni da ste se obratili ekspertu za Peugeot vozila, koji će vas saslušati, razumijeti vaše potrebe i na njih efikasno odgovoriti. Što bi moglo da vas uvjeri da se odlučite za dugoročnu saradnju?

ZBOG VAŠE SIGURNOSTI

PEUGEOT ASSISTANCE

U slučaju kvara vozila koje je prodano u Bosni i Hercegovini klijenti mogu koristiti uslugu vuče i popravka vozila, koje su predviđene ugovorom o garanciji, pod uslovom da nazovu telefonski broj PEUGEOT ASSISTANCE

080 02 02 16*

*Pozivom besplatnog telefonskog broja iz inozemstva **+387 33 263 681**, 24 sata dnevno, 365 dana u godini.

BUTIK PEUGEOT

Sveobuhvatan asortiman dodatne opreme i originalne Peugeot opreme koja je specijalno dizajnirana za vaše vozilo. Pogledajte i katalog, u kojem su prezentirani Peugeotovi proizvodi i dodatna oprema sa znakom Peugeot, i izaberite ih za sebe ...ili kao poklon. Izbor originalnih Peugeot rezervnih dijelova. Kvalitet, sigurnost i pouzdanost su zagantovani jer je radi vaše sigurnosti svaki originalni Peugeotov rezervni dio testiran i strogo provjeren. Rezervni dijelovi i posao koji je obavljen u Peugeot mreži imaju jednogodišnju garanciju.

PEUGEOT GARANCIJA

Kvalitet je za Peugeot stanje duha: prednosti unutar mreže prodavača i servisera, opća - ugovorna dvogodišnja garancija, 2-godišnja garancija na boju i 5-godišnja garancija na koroziju(l).

PEUGEOT NA INTERNETU

Otkrijte Peugeot na Internetu, otipkajte našu adresu: <http://www.peugeot.ba>. Na internacionalnu stranicu možete doći i direktno: <http://www.peugeot.com>

Ugljen dioksid (CO₂) jedan je od stakleničkih plinova koji najviše doprinosi efektu globalnog zagrijavanja. Emisije zagađivača zraka iz saobraćaja doprinose pogoršanju kvaliteta zraka i utječu pretežno na povećane koncentracije prizemnog ozona, lebdećih čestica PM10 i PM2,5 i oksida azota.

Dodatne informacije o potrošnji goriva možete pronaći na stranici sa tehničkim karakteristikama. Detaljne ekološke informacije o novim osobnim vozilima možete pronaći u vodiču o ekonomičnosti potrošnje goriva i emisije CO₂ u ambijentalni zrak kod svojeg koncesionara ili na internetnoj stranici www.peugeot.ba

Slike su samo općeg karaktera jer trenutno raspoložive tehnike reprodukcije fotografija ne omogućuju vjeran prikaz boja karoserije i obloga sjedala.

OVLAŠTENI PRODAVAČ VOZILA PEUGEOT: ■ ■ ■ ■

Sve navedene cijene (MPC*= maloprodajne cijene) su neobavezujuće, preporučene cijene uključuju 17 % PDV. Za sve detaljnije informacije o cijenama i ponudi, obratite se ovlaštenom Peugeot koncesionaru. Pridržavamo pravo promjene verzija modela, strukture, opreme, tehničkih karakteristika i cijena bez obaveze prethodne najave.