



PEUGEOT 301

CJENOVNIK VOZILA, OPCIJSKE OPREME I TEHNIČKE KARAKTERISTIKE

Vrijedi od 01.04.2021

Proizvodnja: od OKTOBAR 2020. i dalje

V1



Proizvođač: **Automobiles Peugeot**, Francuska



PEUGEOT 301

Maloprodajna cijena sa PDV-om (KM)

Vrijedi od 01.04.2021

kW (KS)

Standard

Mjenjač

ACTIVE

ALLURE

MODELI SA DIZEL MOTOROM

Model	kW (KS)	Standard	Mjenjač	ACTIVE	ALLURE
301 1.5 BlueHDi 100 STT	75 / 102	EURO 6.3	6-step. ručni	29.260,00	30.367,00

Troškovi transporta vozila iznose 200 KM sa PDV-om i nisu uključeni u maloprodajne cijene vozila.

naruđba u proizvodnju OKTOBAR 2020. godine

ACTIVE:

Sistem za kontrolu stabilnosti vozila (ESP)
 Sistem protiv proklizavanja pogonskih točkova - ASR
 ABS sa sistemom za pomoć kod naglog kočenja (AFU)
 Kodirana blokada paljenja motora
 Detektor niskog pritiska u gumama
 Indikator promijene stepena prijenosa
 Manuelni klima uređaj
 Automatsko uključivanje dnevnih svjetala
 Prednje maglenke
 DAB radio RCC sa ekranom na dodir
 Bluetooth, USB, Mirror Screen (komande za upravljanje ispod volana)
 Tempomat i limitator brzine
 Daljinsko centralno zaključavanje (3 dugmeta)
 Automatsko zaključavanje u vožnji
 Dugme za otvaranje vrata prtljažnika na daljinskom upravljaču
 Otvaranje vrata prtljažnika iz unutrašnjosti vozila
 Metalni rezervni ključ - nepreklopiv
 Osvjetljenje u prtljažniku
 Sistem ISOFIX (2 na zadnjim sjedalima)
 Vanjski retrovizori i ručice na vratima u boji karoserije
 Električno podesivi i grijani vanjski retrovizori
 Indikator za nezakopčan sigurnosni pojas za vozača
 Pirotehnički zatezači pojaseva na prednjim sjedala
 Električni servo volan podesiv po visini
 Otvaranje poklopca rezervoara iz unutrašnjosti vozila
 Zračni jastuk za vozača i suvozača
 Bočni zračni jastuci na prednjim sjedalima
 Električni podizači prednjih stakala
 Pretinac ispred suvozača sa poklopcem
 Putni računar
 Po visini podesivo vozačevo sjedalo
 LED dnevna svjetla
 Volan podesiv po visini
 Preklopiva stražnja klupa (2/3 - 1/3)
 3 naslonjača za glavu sa podesivanjem
 15" čelične felge sa ukrasnim poklopcem + set za popravak guma

ALLURE → (ACTIVE +):

Elektronski klima uređaj
 Kožni volan podesiv po visini
 Unutrašnjost i ručice na vratima nivoa Allure
 Srednji naslon za ruke i pretinac
 Električno podešavanje zadnjih stakala
 16" čelične felge sa ukrasnim poklopcem + set za popravak

PEUGEOT 301

CJENOVNIK OPCIJA







Vrijedi od 01.04.2021

Bilješke

Koda

Maloprodajna
a cijena bez
PDV-a (KM)

Maloprodajna
cijena sa PDV-
om (KM)

PEUGEOT 301 ACTIVE				
Alarm + dodatni preklopni ključ u daljinskom upravljaču (3		AB11	320,51	375,00
Električno pomicanje zadnjih stakala (mogućnost isključenja u		LE03	240,17	281,00
zadnjem dijelu)				
Elektronski klima uređaj sa digitalnim displejem		RE02	481,20	563,00
Zadnji parking senzori sa grafičkim prikazom na ekranu radia		UB01	400,85	469,00
Upaljač cigareta		AD01	88,03	103,00
Grijanje vjetrobranskog stakla ispod - uključuje opciju NA01		LW02	600,85	703,00
Kromirani obrubi bočnih stakala + prednje maske		GV04	240,17	281,00
Grijanje prednjih sjedala		NA01	352,99	413,00
Crna unutrašnjost od tkanine ACTIVE		8HFR	SERIJSKI	SERIJSKI
15" čelične felge sa ukrasnim poklopcem 'HOBART' + set za		ZH37	SERIJSKI	SERIJSKI
popravak gume				
15" čelične felge sa ukrasnim poklopcem 'BORE' + 15" čelični		ZH39	160,68	188,00
rezervni točak				
Bela boja BANQUISE, nemetalik		WPP0	BESPLATNO	BESPLATNO
Metalik boja		OMM0	705,13	825,00
PEUGEOT 301 ALLURE				
Alarm + dodatni preklopni ključ u daljinskom upravljaču (3		AB11	320,51	375,00
dugmeta)				
Upaljač cigareta		AD01	88,03	103,00
Zadnji parking senzori sa grafičkim prikazom na ekranu radia		UB01	400,85	469,00
Zadnji parking senzori + kamera za pomoć pri vožnji unazad		UB09	801,71	938,00
Grijanje vjetrobranskog stakla ispod - uključuje opciju NA01		LW02	600,85	703,00
Kromirani obrubi bočnih stakala + prednje maske		GV04	240,17	281,00
Grijanje prednjih sjedala		NA01	352,99	413,00
Crna unutrašnjost od tkanine ALLURE		1V FY	SERIJSKI	SERIJSKI
Unutrašnjost u kombinaciji KOŽE i tkanine, tepisi, kromirane ručice		04FX	689,74	807,00
vrata - Paket LUXE				
Navigacija		WL5K	721,37	844,00
16" čelične felge sa ukrasnim poklopcem + set za popravak guma		ZH40	SERIJSKI	SERIJSKI
16" aluminijske felge 'SPA' + 15" čelični rezervni točak		ZH1L	512,82	600,00
15" čelični rezervni točak		ZHEN	160,68	188,00
Bela boja BANQUISE, nemetalik		WPP0	BESPLATNO	BESPLATNO
Metalik boja		OMM0	705,13	825,00

Gore navedene opcije mogu biti nedostupne u određenim slučajevima. Provjerite mogućnosti kod svog ovlaštenog prodavača.



PEUGEOT 301 BOJE I UNUTRAŠNJOSTI

PEUGEOT 301	NIVO OPREME	UNUTRAŠNJOST	KODA	Nemetalik boja	Metalik boja		
				Bijela Banquise	Crna Perla nera	Siva Artense	Siva Platinum
				WPPO	9VM0	F4M0	VLM0
	ACTIVE	Crna unutrašnjost od tkanine ACTIVE	8HFR	•	•	•	•
	ALLURE	Crna unutrašnjost od tkanine ALLURE	1V FY	•	•	•	•
		Unutrašnjost u kombinaciji kože i tkanine - Paket LUXE	04FX	o	o	o	o

• = Unutrašnjost u seriji o = Unutrašnjost u opciji;



8HFR - Crna unutrašnjost od tkanine ACTIVE



F4M0 - SIVA ARTENSE



VLM0 - SIVA PLATINUM



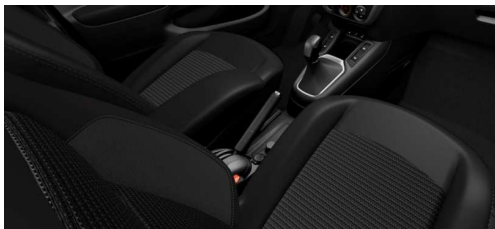
1V FY - Crna unutrašnjost od tkanine ALLURE



WPPO - BIJELA BANQUISE



9VM0 - CRNA PERLA NERA



04FX - unutrašnjost od kože i tkanine



PEUGEOT 301 TEHNIČKE KARAKTERISTIKE

	DIZEL
	1.5L BlueHDi 100 STT BVM6
Zapremina (cm ³)	1499
Najveća snaga u kW (ili KS) / broj okretaja motora (okr/min)	75 (102) / 3750
Najveći okretni moment (Nm) / broj okretaja motora (okr/min)	254 / 1750
Pogon	Pogon na prednje kotače
Standard	EURO 6.3
Mjenjač	6. stepeni ručni
Opseg guma	185/65 R15T ⁽¹⁾ 185/65 R15T 195/55 R16T ⁽¹⁾
Najveća brzina (km/h)	190
Ubrzanje (s)	
• 1 000 m iz mjesta	31,8
• 0 do 100 km/h	10,1
Ubrzanje (s)	
• 80 do 120 km/h u četvrtoj (predzadnjoj) brzini	8,8
• 80 do 120 km/h u petoj (zadnjoj) brzini	12,3
WLTP potrošnja u mješovitoj vožnji (l/100 km) *	4,1 - 4,4
WLTP emisije CO ₂ (g/km) *	109 - 117
Oksidi azota (NO _x)	0,0413
Emisije tvrdih čestica (dizel motori)	0,0007
Broj tvrdih čestica (dizel motori)	0,04
Kapacitet rezervoara (l)	50
Dužina	4,445
Širina karos. u predjelu ručica / sa zatvorenim/otvorenim retrovizorima	1,748 / 1,785 / 1,953
Visina vozila (sa punim rezervoarima)	1,466
Međuosovinski razmak	2,652
Prednji / stražnji prevjes	0,819 / 0,974
Prednji / stražnji prevjes	1,501 / 1,478
Zapremina prtljažnika prema standardu VDA 210 u litrima vode (l)	506 dm ³ / 640 litara
Masa praznog vozila (sa punim rezervoarima)	1.213
Omjer površine otpora (SCx) (m ²)	0,70

(1) Gume sa malim otporom kotrljanja

*Navedene vrijednosti potrošnje goriva i emisija CO₂ su u skladu s homologacijom WLTP (uredba EU 2017/948). Od 1. septembra

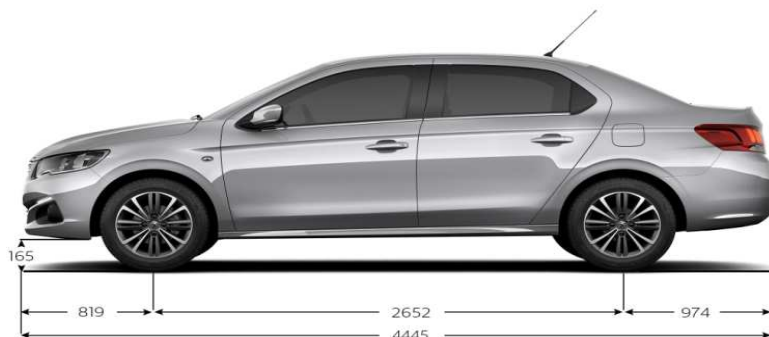


PEUGEOT 301

DIMENZIJE

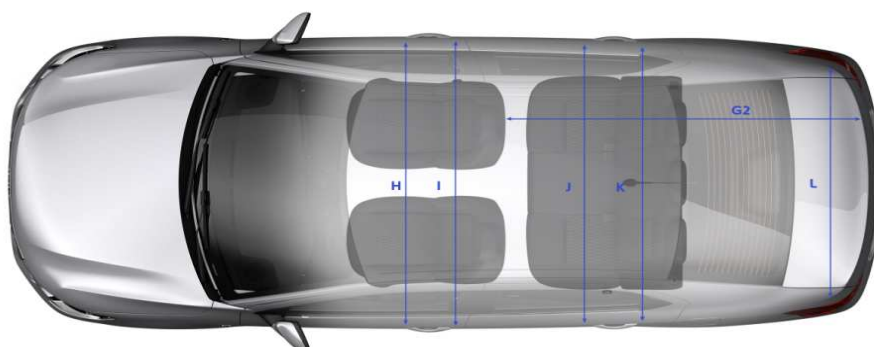
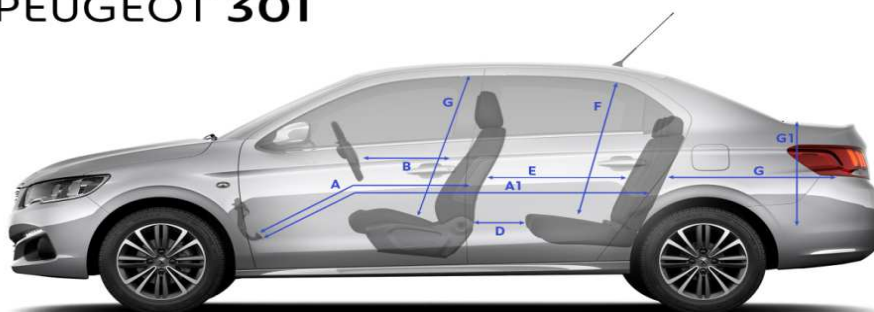
PEUGEOT 301

A



PEUGEOT 301

B



(mm)

A	921
A1	1759
B	465/705
C	892
D	121/260
E	801
F	849
G	1091
G1	549
G2	1621
H	1409
I	1380
J	1395
K	1359
L	1032



PEUGEOT 301

ZAPREMINA PRTLJAŽNIKA





PEUGEOT 301

CIJENIK USLUGE OPTIWAY

OPTIWAY JAMSTVO*

km	36 mesecev	48 mesecev	60 mesecev
20.000	136 KM	178 KM	220 KM
40.000	189 KM	252 KM	315 KM
60.000	262 KM	357 KM	441 KM
80.000	346 KM	451 KM	566 KM
100.000	441 KM	587 KM	734 KM
120.000	514 KM	692 KM	850 KM
140.000	619 KM	839 KM	1.049 KM
160.000	755 KM	1.007 KM	1.259 KM
180.000	881 KM	1.175 KM	1.468 KM
200.000	1.007 KM	1.353 KM	1.678 KM

Napomena:* Za vrijeme trajanja ugovora, predstavljena u mjesecima, već uključuje dvogodišnju ugovornu garanciju. Cijene uključuju 17% PDV-a. Cijene i opisi su samo u informativne svrhe. Zadržavamo pravo na promjene cijene i opisa bez prethodne najave. Za više informacija o USLUGAMA OPTIWAY obratite se na ovlaštenu servis PEUGEOT.

Važi od: 1.1.2017



MREŽA I USLUGE

Ako izaberete Peugeot, na usluzi vam stoji i široka mreža ovlaštenih koncesionara koji svojom profesionalnošću, kvalitetom opreme i kvalitetom usluge garantuju vaše zadovoljstvo. Na taj ćete način biti sigurni da ste se obratili ekspertu za Peugeot vozila, koji će vas saslušati, razumijeti vaše potrebe i na njih efikasno odgovoriti. Što bi moglo da vas uvjeri da se odlučite za dugoročnu saradnju?

ZBOG VAŠE SIGURNOSTI

PEUGEOT ASSISTANCE

U slučaju kvara vozila koje je prodano u Bosni i Hercegovini klijenti mogu koristiti uslugu vuče i popravka vozila, koje su predviđene ugovorom o garanciji, pod uslovom da nazovu telefonski broj PEUGEOT ASSISTANCE **080 02 02 16***

*Pozivom besplatnog telefonskog broja iz inozemstva +387 33 263 681, 24 sata dnevno, 365 dana u godini.

BUTIK PEUGEOT

Sveobuhvatan asortiman dodatne opreme i originalne Peugeot opreme koja je specijalno dizajnirana za vaše vozilo. Pogledajte i katalog, u kojem su prezentirani Peugeotovi proizvodi i dodatna oprema sa znakom Peugeot, i izaberite ih za sebe ...ili kao poklon. Izbor originalnih Peugeot rezervnih dijelova. Kvalitet, sigurnost i pouzdanost su zagarantovani jer je radi vaše sigurnosti svaki originalni Peugeotov rezervni dio testiran i strogo provjeren. Rezervni dijelovi i posao koji je obavljen u Peugeot mreži imaju jednogodišnju garanciju.

PEUGEOT GARANCIJA

Kvalitet je za Peugeot stanje duha: prednosti unutar mreže prodavača i serviseru, opća - ugovorna dvogodišnja garancija, 3-godišnja garancija na boju i 12-godišnja garancija na koroziju(I).

PEUGEOT NA INTERNETU

Otkrijte Peugeot na Internetu, otipkajte našu adresu: <http://www.peugeot.ba>
Na internacionalnu stranicu možete doći i direktno: <http://www.peugeot.com>

Ugljen dioksid (CO₂) jedan je od stakleničkih plinova koji najviše doprinosi efektu globalnog zagrijavanja. Emisije zagađivača zraka iz saobraćaja doprinose pogoršanju kvaliteta zraka i utječu pretežno na povećane koncentracije prizemnog ozona, lebdećih čestica PM₁₀ i PM_{2,5} i oksida azota.

Dodatne informacije o potrošnji goriva možete pronaći na stranici sa tehničkim karakteristikama. Detaljne ekološke informacije o novim osobnim vozilima možete pronaći u vodiču o ekonomičnosti potrošnje goriva i emisije CO₂ u ambijentalni zrak kod svojeg koncesionara ili na internetnoj stranici www.peugeot.ba

Slike su samo općeg karaktera jer trenutno raspoložive tehnike reprodukcije fotografija ne omogućuju vjeran prikaz boja karoserije i obloga sjedala.

OVLAŠTENI PRODAVAČ VOZILA PEUGEOT:



Sve navedene cijene (MPC*= maloprodajne cijene) su neobavezujuće, preporučene cijene uključuju 17 % PDV. Za sve detaljnije informacije o cijenama i ponudi, obratite se ovlaštenom Peugeot koncesionaru. Pridržavamo pravo promjene verzija modela, strukture, opreme, tehničkih karakteristika i cijena bez obaveze prethodne najave.